

空調設備  
会社の現状

- 空調設備関連の企業の高齢化が進んでいる
- ・若者の業界離れによる職人の高齢化
- ・人手が少なく後輩の育成に手が掛けられない

ダイキンの  
取組み

- 省施工部材の推奨と普及による安全品質の統一と向上
- ・熟練工がいなくても一定の施工が可能  
…人手不足の解消 ※練度が浅い職人でも作業に携われる
- ・工物品質の統一と向上が図れる …施工要領が一定
- ・火無し工法で火災事故を発生させない …安全の担保

「ダイキンの省施工」という観点で商品を提供し  
空調業界をバックアップ

ダイキンの省工事 「ダイキンの省施工」アイテム 4点

【フレアレスジョイント】 **New** オンリーワン

業界唯一のフレア加工不要なエアコンとして標準搭載



**簡単** フレア加工不要、初級者でも早く施工

現設配管をそのままにしてナットを締めるだけの簡単作業なので、フレア加工失敗の心配がなくなります。経験が浅い現場でも、すばやく高品質に仕上がります。



一台あたりの配管工作業時間を約14%短縮

**安心** 「抜けない」「漏れない」構造\*

作業者の圧入不足やミスによるガス漏れのリスクを低減します。



\*スリーブの内部が配管と密着することで、抜けにくく、ガス漏れしにくい安心の構造。

**品質向上** 締め込み施工が均一にできる

配管挿入位置、ナット締め付け位置をマーキングするので、作業ミスや品質のばつがつきが起きにくく、仕上がりを目視で確認できるため安心です。



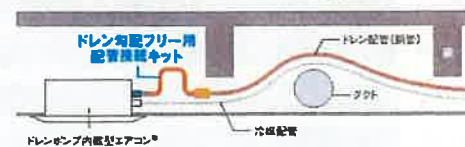
【火無し継手「クイックパイパー」】

配管接続部を火無しで施工可能  
火が使えない現場だけでなく  
フレアレスジョイントと合わせて  
フレア無し施工を実施可能



【ドレン勾配フリー接続配管キット】 **オンリーワン**

・20年度販売2168台、21年度4.5月 534台と伸長(前年175%)  
・梁をよけた施工でドレンポンプが不要など  
実使用でも金額面でメリットが出る事例も



【ドレン試運転キット】 **オンリーワン**

・空調工事後、電気工事未での通水テストが可能  
従来再訪問が必要であったが一回のテストで終了  
ダイキン専用器材



# ダイキンの省工事

## フレアレスジョイント 適応機種・梱包方法

### 【適応機種】

- ・ 2 ~ 6分管が対象
- ・ SAは標準搭載  
(一部機種を除く)
- ・ VRV室内機は標準搭載  
(一部機種を除く)
- ・ VRV室外機は搭載無し

◆室内機対応

| 適用機種 | S | ラウンド | ダブル | シングル | ワンダフル | 天吊 | ビルトイン | 中静圧ダクト | 高静圧ダクト | 壁掛 | 床置 | スタイリッシュ | 厨房 | 省カセ |
|------|---|------|-----|------|-------|----|-------|--------|--------|----|----|---------|----|-----|
| SA   | ○ | —    | ○   | ○    | ○     | ○  | ○     | ○      | ○      | ○  | ○  | ×       | ○  | ○   |
| VRV  | ○ | ○    | ○   | ○    | ○     | ○  | ○     | —      | ○      | ○  | —  | —       | ○  | —   |

| 適用機種 | スクエア | カセット | 病院 | ホテルダクト | ローボーイ (露出) | ローボーイ (埋込) | マルチキューブ | 外気処理 (加温型) | 外気処理 (加温型) | 大型ダクト (標準) | 大型ダクト (高静圧) | 大型床置 | 大型天吊 | 壁ビルトイン 下吹 |
|------|------|------|----|--------|------------|------------|---------|------------|------------|------------|-------------|------|------|-----------|
| SA   | —    | —    | —  | —      | —          | —          | —       | —          | —          | ×          | ×           | ×    | ×    | —         |
| VRV  | ○    | ○    | ○  | ○      | ○          | ○          | ×       | ×          | ×          | —          | ×           | —    | —    | ×         |

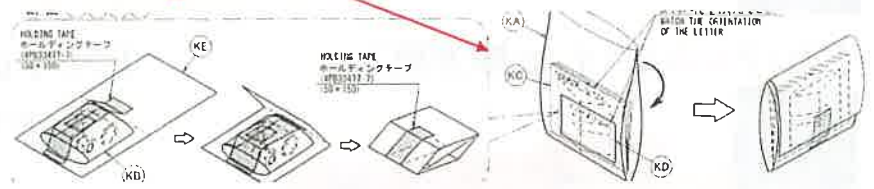
◆室外機対応

| 適用機種 | 5★ZEAS | EcoZEAS | スコッドZEAS | Machiマルチ | Machiマルチ | ビル用マルチ |
|------|--------|---------|----------|----------|----------|--------|
| 対象   | ○      | ○       | ○        | 4~5HP    | 8以上×     | ×      |

### 【梱包方法】

本体とは別に取説の袋に同梱。  
従来のフレアナットはそのまま付属の為、  
**フレア接続も可能 (移行期間措置)**

取説・据説明書の袋に同梱



室外機は、製品の右下に同梱

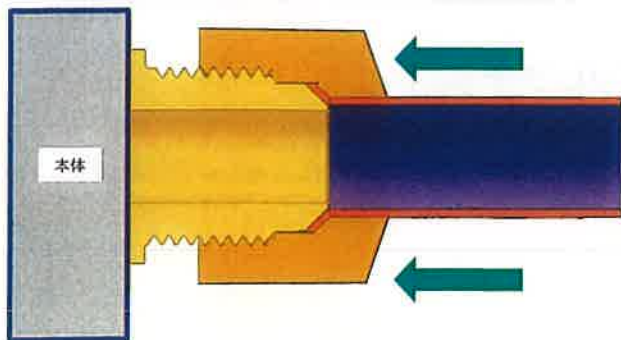


カセットは、天棚包材の下 (FF)

# ダイキンの省工事

## 【フレア加工とフレアレスジョイントの固定方法の違い】

### <(従来工法)フレアナット断面図>

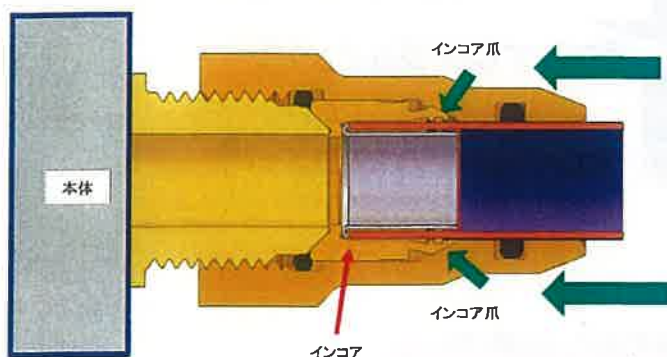


銅管と接続部が直接面密着、  
それをフレアナットが押さえて、締め付ける構造

### <形状の違い>

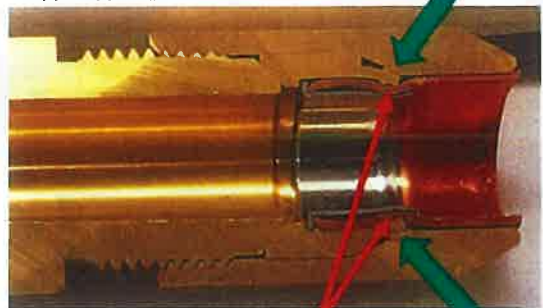


### <フレアレスジョイント断面図>



ジョイントを廻すと、本体側に締まっていき、  
インコア外側の爪が押され、噛み込み、固定される。

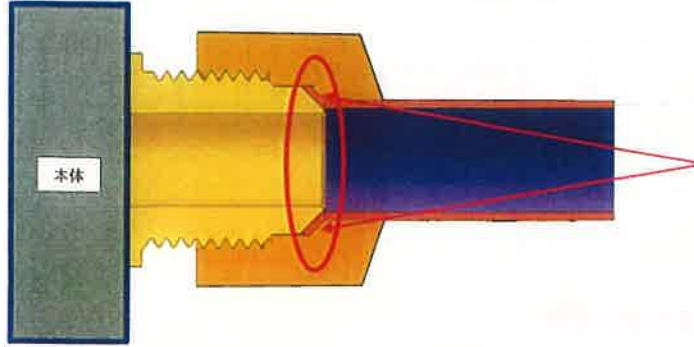
### <締め付け後、断面>



銅管変形、固定

## ダイキンの省工事 【フレア加工とフレアレスジョイントの密着構造の違い】

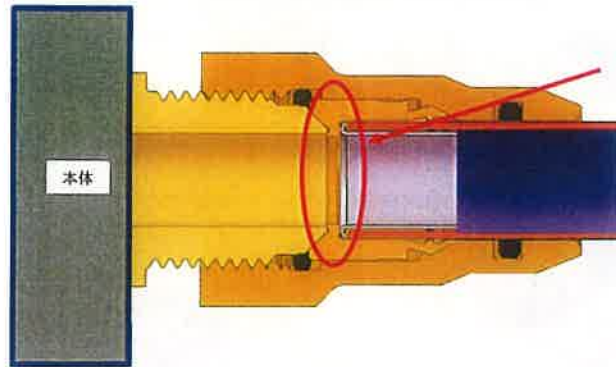
### <(従来工法)フレアナット断面図>



#### 【フレアナット】

銅管と接続部が直接、面で密着し、  
それをフレアナットが押さえて、締め付ける構造  
(その為、フレア加工部が歪んだりしていると  
漏れてしまうので、精度が求められる)

### <フレアレスジョイント断面図>



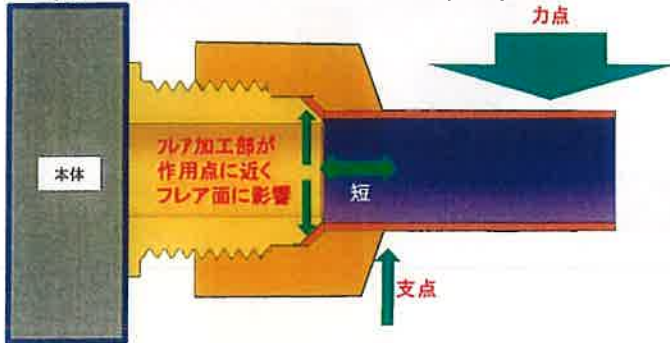
#### 【フレアレスジョイント】

銅管と接続部が接触しない  
→ 銅管 - フレアレスジョイント - 接続部と繋がる構造。

銅管は、奥まで、真っ直ぐ指し込まれているか  
どうかだけが求められる。

## ダイキンの省工事 【フレア加工とフレアレスの外部応力による影響の違い】

### <(従来工法)フレアナット断面図>

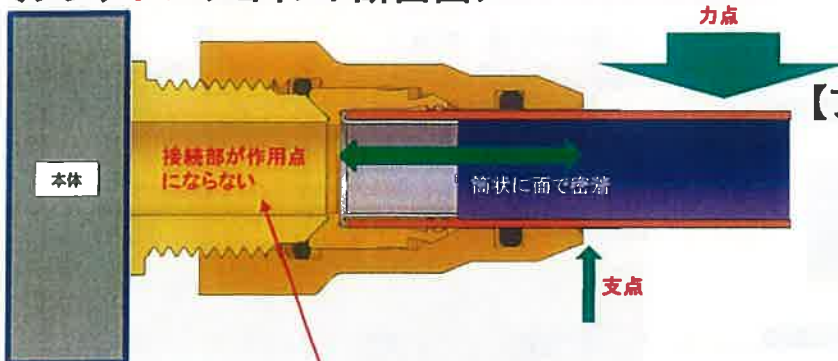


例えば銅管に下方の力が加わった場合...

#### 【フレアナット】

支点 (外から銅管が見える部分)と  
作用点(フレアとユニオンの接着部) まだが短い為、  
力が接着点に加わりやすく、フレアに影響が出やすい

### <フレアレスジョイント断面図>



#### 【フレアレスジョイント】

支点から作用点までが距離があり、  
また筒状に面で密着している為、  
力が接続部に加わりにくい

銅管に力が加わっても、ジョイントと接続部には影響がない。

